



**Made in Italy**

**Моечные аппараты высокого давления  
с подогревом воды**

**DELVIR HOT FOAM 13/160**



**РУКОВОДСТВО ПО ЭКСПЛУАТАЦИИ**



**ВНИМАНИЕ: внимательно прочтите данное руководство перед эксплуатацией аппарата!**

## СОДЕРЖАНИЕ.

1. Общая информация.....	3
2. Техническая информация.....	3
2.1. Общая информация.....	3
2.2. Технические характеристики.....	3
3. Транспортировка.....	4
4. Распаковка.....	4
5. Конструкция и комплектация.....	4
6. Эксплуатация.....	4
6.1. Идентификационная пластина.....	5
6.2. Подготовка к работе.....	5
6.3. Подсоединение к источнику воды.....	6
6.4. Подсоединение к источнику электроэнергии.....	6
6.5. Использование удлинительных электрокабелей.....	6
6.6. Запуск аппарата.....	7
6.7. Нанесение моющего средства.....	7
6.8. Выключение аппарата.....	8
7. Техническое обслуживание.....	8
8. Правила хранения.....	9
9. Утилизация.....	9
10. Техника безопасности.....	9
11. Устранение неисправностей.....	11
12. Гарантийные обязательства.....	12

# 1. Общая информация.



*Пожалуйста, внимательно прочтите данное руководство перед эксплуатацией машины.*

Данное руководство составлено производителем и является неотъемлемой частью комплектации машины.

В нем содержится вся информация о назначении машины и необходимые рекомендации для пользователя. Для будущих справок необходимо соблюдать все указания данного руководства. Соблюдение данных правил обеспечивает безопасную работу, как для пользователя, так и для машины, экономное использование, высокое качество выполняемых работ и долгий срок эксплуатации машины. Пренебрежение данными правилами может нанести вред людям, машине, обрабатываемой поверхности и окружающей среде.

Пользуйтесь оглавлением для быстрого нахождения нужной информации.

Производитель не несет ответственности за любые повреждения/травмы, причиненные людям или имуществу из-за неправильного использования аппарата или из-за проведения процедур, не упоминаемых в данном руководстве.

## 2. Техническая информация.

### 2.1. Общая информация.

**DELVIR HYDRO FOAM 13/160** – аппарат высокого давления с подогревом воды, предназначенный для мытья предметов и поверхностей струей воды под высоким давлением и рассчитанные на профессиональное применение. Может использоваться для мытья автомобиля, чистки фасадов домов, террас, каменных стен, а также для решения других задач по удалению большого объема грязи в разных областях, например, в сельском и лесном хозяйстве, в строительстве, пищевом производстве, на ремесленных и промышленных предприятиях.

### 2.2. Технические характеристики.

Модель	НОТ FOAM 13/160
Расход, л/мин	13
Рабочее давление, бар	160
Напряжение, В	400
Частота электродвигателя, Гц	50
Сила тока, А	9
Частота вращения электродвигателя, об/мин	1450
Потребляемая мощность электродвигателя, кВт	4,1
Система управления	Delayed Total Stop
Защита электродвигателя	Тепловая
Класс изоляции	F
Степень защиты электродвигателя	IPX5
Максимальная температура нагрева воды, °С	120
Макс. температура воды на входе, °С	60
Максимальное давление на входе, бар	5
Объем картера для дизельного топлива, л	18
Тип масла	SAE 15/40
Объем картера для масла, л	0,4
Масса, кг	98
Габаритные размеры, мм	790x550x700

# ⚠ ПРЕДУПРЕЖДЕНИЕ

*Аппарат HOT FOAM 13/160 рассчитан на работу не более 10 часов в день.*

## 3. Транспортировка и упаковка.

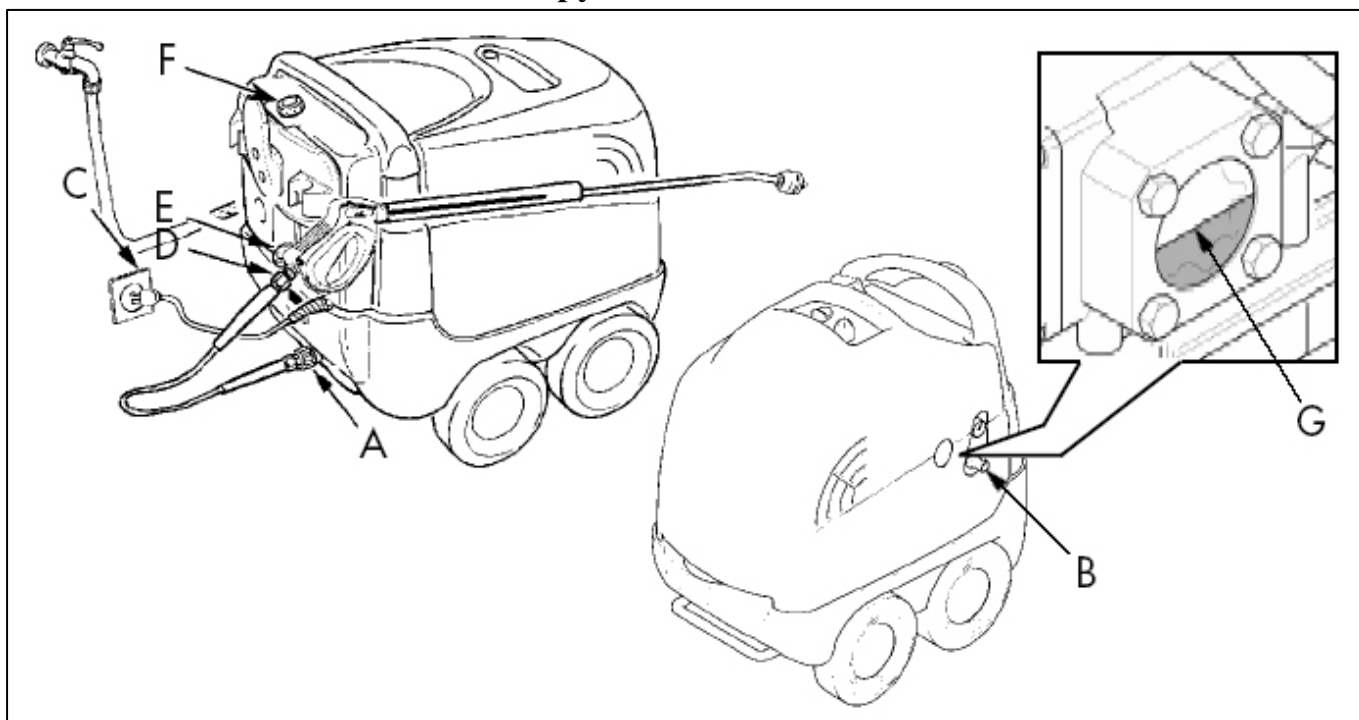
Транспортировка аппарата должна производиться на паллете и в картонной коробке. Упаковочный материал особенно чувствителен к дождю, туману, прямому свету и т.д. По возможности сохраните упаковку для ее использования при необходимости транспортировки машины.

## 4. Распаковка.

Распакуйте аппарат, убедившись в том, что комплектация его полная и он не поврежден. В противном случае обратитесь к Вашему поставщику.

Некоторые аксессуары могут поставляются в разобранном виде. Соберите их, руководствуясь рекомендациями настоящего руководства по эксплуатации.

## 5. Конструкция и комплектация.

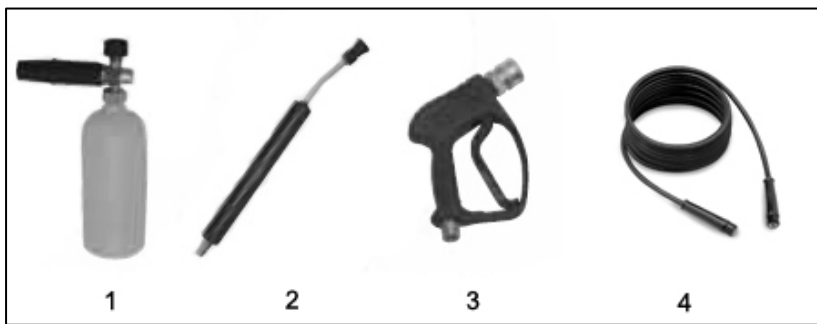


**Рис.1**

Перед подсоединением аппарата к источнику воды или электроэнергии, необходимо ознакомиться с функционированием системы управления аппаратом. Управление аппаратом должно производиться в соответствии с правилами и рекомендациями настоящего руководства по эксплуатации.

Конструкция аппарата содержит следующие главные компоненты и узлы:

- A – Выходное отверстие для подсоединения шланга высокого давления;
- B – Входное отверстие для подачи воды;
- C – Розетка сети электропитания;
- D – Пистолет;
- E – Отверстие бака для дизельного топлива;
- F – Отверстие бака для моющего раствора;
- G – Индикатор уровня масла.



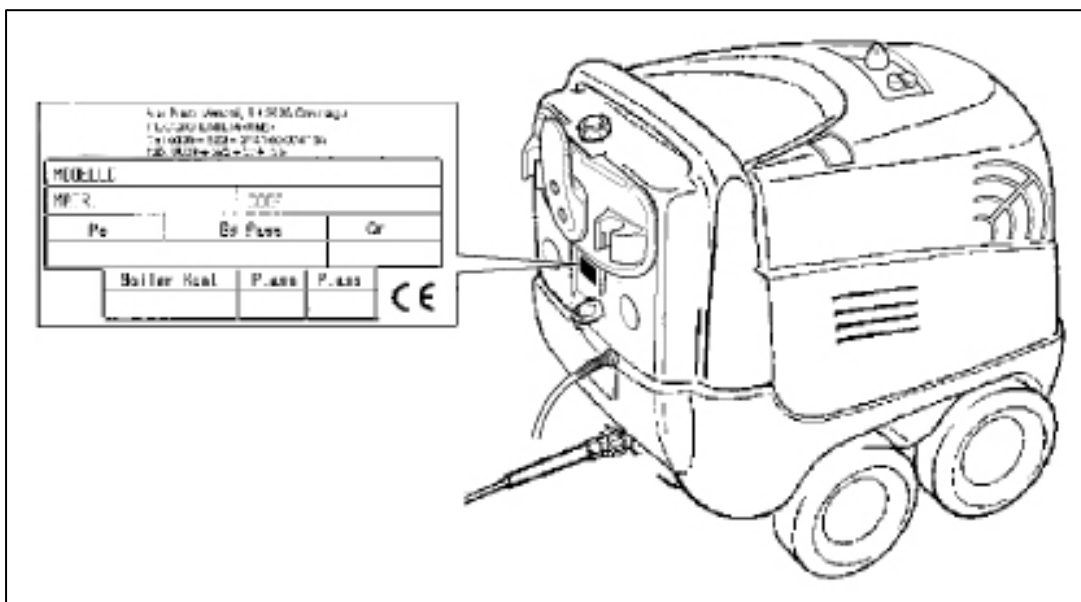
**Рис.2**

Стандартная комплектация аппарата включает в себя следующие аксессуары (Рис.2):

- 1 – Насадка пенообразующая с быстроразъемным соединением;
- 2 – Насадка с форсункой с быстроразъемным соединением;
- 3 – Пистолет с быстроразъемным соединением;
- 4 – Шланг высокого давления длиной 10м.

## 6. Эксплуатация.

### 6.1. Идентификационная пластина.



**Рис.3**

Перед началом использования аппарата убедитесь в том, что на нем присутствует идентификационная пластина, содержащая техническую информацию об аппарате. В случае отсутствия данной пластины, обратитесь к Вашему поставщику.

Убедитесь, что напряжение, указанное на идентификационной пластине аппарата, соответствует напряжению в электросети.

### 6.2. Подготовка к работе.

Для подготовки аппарата к эксплуатации необходимо выполнить следующие блоки действий (Рис.1):

1. Проверьте уровень масла, который должен быть на уровне установленной отметки G.
2. Подсоедините один конец шланга высокого давления к пистолету D, а другой конец к выходному отверстию A.
3. Наполните дизельным топливом соответствующий бак через заливную горловину E.
4. Подсоедините насадку к пистолету, зафиксировав в замке быстроразъемного соединения, предварительно потянув его на себя.

## **⚠ ПРЕДУПРЕЖДЕНИЕ**

*Необходимо использовать фильтр тонкой очистки. Также перед каждым использованием аппарата необходимо проверять фильтр на предмет загрязнения. Чистый фильтр тонкой очистки гарантирует продолжительный срок эксплуатации аппарата.*

## **⚠ ПРЕДУПРЕЖДЕНИЕ**

*Аппарат не будет работать, если в топливный бак не залито как минимум 4 л дизельного топлива.*

### **6.3. Подсоединение к источнику воды.**

1. Подсоедините источник подачи воды к входному отверстию помпы при помощи армированного шланга, рассчитанного на давление не менее 15 бар, с внутренним диаметром не менее 14мм. Максимальная температура воды на входе не должна превышать 60°C (140°F).
2. Расход водной магистрали должен быть не менее 17 л/мин.

## **⚠ ПРЕДУПРЕЖДЕНИЕ**

*Убедитесь, что поступающая в аппарат вода чистая. Работа аппарата без воды, или с водой, содержащей грязь, песок или едкие химикаты, может привести к его поломке.*

### **6.4. Подсоединение к источнику электроэнергии.**

Данные виды аппаратов поставляются без электрического штепселя.

Электрический штепсель должен быть подсоединен к электрокабелю квалифицированным персоналом в соответствии со следующими правилами:

1. Используйте штепсель, отвечающий стандартам и нормам местного законодательства. При любых обстоятельствах штепсель должен иметь заземление.
2. Убедитесь в том, что соединение штепселя с электрокабелем защищено от попадания влаги.
3. Номинальные характеристики штепселя должны соответствовать характеристикам аппарата, которые указаны на идентификационной пластине.

Для подсоединения аппарата к источнику электроэнергии выполните следующие действия:

1. Убедитесь, что напряжение, указанное на идентификационной пластине аппарата, соответствует напряжению в электросети.
2. Убедитесь в том, что штепсель соответствует всем нормативам и снабжен заземлением.
3. Выходная мощность должна быть защищена реле, имеющим чувствительность менее 30мА.
4. Не подсоединяйте другие приборы к используемому источнику электропитания.
5. Вставьте штепсель в розетку сети электропитания С, предварительно убедившись, что выключатель аппарата находится в положении «Выключено».

## **⚠ ПРЕДУПРЕЖДЕНИЕ**

*В случае возникновения перепадов напряжения в электросети во время работы аппарата, немедленно выключите его.*

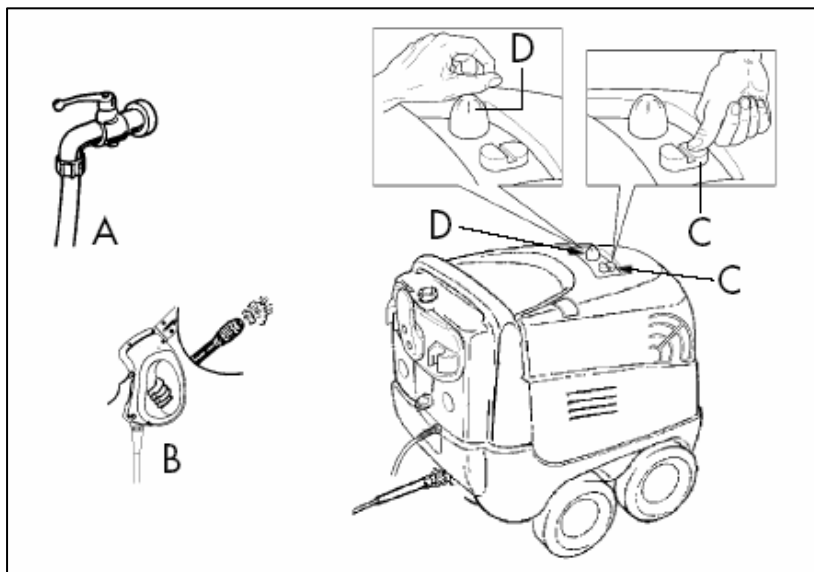
### **6.5. Использование удлинительных электрокабелей.**

В случае необходимости использования удлинительного кабеля, проверьте надежность соединения к источнику воды. Удлинительные кабели НЕ должны соприкасаться с землей, во избежание контакта с водой.

## ⚠ ПРЕДУПРЕЖДЕНИЕ

*Использование удлинительных кабелей, не отвечающих требованиям настоящего руководства опасно.*

### 6.6. Запуск аппарата.



**Рис.4**

Для запуска аппарата в рабочий режим выполните следующие действия (Рис.4):

1. Откройте кран подачи воды А.
2. Возьмите пистолет, нажмите на курок и удерживайте его в этом положении в течение нескольких секунд для того, чтобы стравить воздух из шланга.
3. Нажмите на зеленый выключатель «1» для запуска электродвигателя аппарата, держа пистолет открытым.
4. Установите требуемую температуру нагрева воды, вращая соответствующий регулятор D.

Аппарат снабжен системой управления Delayed Total Stop, которая автоматически выключает аппарат через 30 секунд после закрытия пистолета. При необходимости начать работу заново нажмите на курок пистолета без воздействия на главный выключатель.

## ⚠ ПРЕДУПРЕЖДЕНИЕ

*Новый аппарат должен работать не более 1 часа. После этого 1 час – перерыв. Такой цикл необходимо повторить 4-5 раз.*

### 6.7. Нанесение моющего средства.

Для обработки поверхности с помощью моющего раствора выполните следующие действия:

1. Отвинтите пластиковый бачок пенообразующей насадки (Рис.2, Поз.1).
2. Налейте в бачок моющее средство в рекомендованном производителем количестве.
3. Завинтите бачок обратно к пенообразующему узлу насадки.
4. Подсоедините пенообразующую насадку к пистолету, зафиксировав ее в замке быстроразъемного соединения, предварительно потянув его на себя.
5. Установите требуемый расход моющего средства с помощью регулятора + / -.
6. Установите необходимый угол распыления струи: уменьшение угла распыления струи производится поворотом наконечника по часовой стрелке, увеличение угла распыления струи – против часовой стрелки.
7. Нажмите на курок пистолета для начала нанесения моющего раствора на обрабатываемую поверхность в виде пены или жидкости в зависимости от используемого моющего средства.

8. При использовании химии для бесконтактной чистки поверхности необходимо оставить ее на указанное производителем время.
9. Отсоедините пенообразующую насадку из быстроразъемного соединения пистолета, предварительно потянув замок на себя.
10. Подсоедините насадку с форсункой (Рис.2, Поз.2) к пистолету, зафиксировав в замке быстроразъемного соединения, предварительно потянув его на себя.
11. Нажмите на курок пистолета для начала смыва моющего раствора с обрабатываемой поверхности.
12. Выключите аппарат по окончании работы.

## ПРЕДУПРЕЖДЕНИЕ

*Соединение и разъединение аксессуаров необходимо производить при выключенном пистолете. Все регулировки насадок необходимо производить при выключенном пистолете.*

### **6.8. Выключение аппарата.**

После окончания работы выполните следующие действия (Рис.4):

1. Установите регулятор температуры D в положение 0°C.
2. Нажмите на красный выключатель «0» для его выключения.
3. Закройте кран подачи воды А.
4. Возьмите пистолет, нажмите на курок и удерживайте его в этом положении в течение нескольких секунд для того, чтобы стравить давление из шланга.
5. Отсоедините аппарат от источника электропитания.

### **7. Техническое обслуживание.**

Для продолжительного срока эксплуатации аппарата необходимо производить следующие действия:

Ежедневно проверять состояние фильтра тонкой очистки, электрокабеля, шланга высокого давления и его подсоединение.

Периодически (не реже чем раз в неделю) в аппарате необходимо проверять уровень масла.

Первая замена масла должна производиться после 50 часов работы аппарата, затем каждые 500 часов.

Тип используемого масла должен соответствовать указанному в таблице с техническими характеристиками.

Замена перепускных клапанов, уплотнений плунжеров и манжет должна осуществляться через каждые 800 часов.

Замена топливной форсунки и топливного фильтра должна осуществляться каждые 800 часов.

Чистка бойлера и топливного насоса должна осуществляться каждые 1000 часов.

Техническое обслуживание механических компонентов помпы: сальников и валов должно осуществляться каждые 1000 часов.

Эти данные являются достоверными, если машина работала в оптимальных условиях, в противном случае количество часов может уменьшаться (например, если оператор использовал горячую воду или воду с примесями, или климатические условия являются слишком неблагоприятными и т.д.).

Для аксессуаров невозможно определить их средний срок службы, поскольку они являются предметами, подверженными износу. Фактически срок службы аксессуаров напрямую зависит от степени их использования. Во время проведения технического обслуживания помпы и мотора (как было указано выше) всегда необходимо проверять состояние пистолета и насадки.

Необходимо проверять клапан регулировки давления максимум через каждые 800 часов работы, поскольку он является предметом, подверженным износу.

## **! ОПАСНОСТЬ**

*Все операции по техническому обслуживанию должны выполняться квалифицированным персоналом в авторизованном сервисном центре.*

## 8. Правила хранения.

Если аппарат хранится в местах с низкой температурой воздуха или не используется более 3 месяцев, рекомендуется предварительно закачать в помпу антифриз. Перед запуском аппарата, хранившегося в помещении с низкой температурой или неиспользовавшегося долгое время, настоятельно рекомендуется провернуть вал двигателя специальным ключом, во избежание повреждения аппарата в случае его замерзания или заклинивания. После выполнения данной операции извлеките ключ. В любом случае перед использованием рекомендуется поместить аппарат в теплое помещение и подождать несколько минут.

## 9. Утилизация.

При решении навсегда прекратить использовать аппарат рекомендуется удалить провод электропитания. Аппарат является особым мусором, который необходимо разобрать на части и утилизировать в соответствии с нормами местного законодательства.

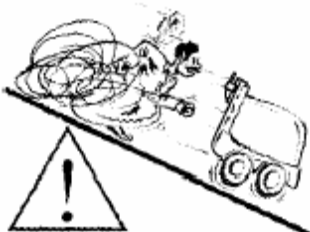
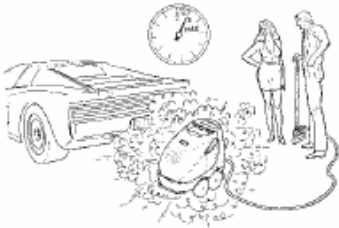
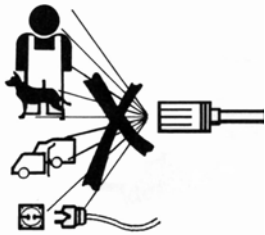
Не используйте части старого аппарата в качестве запасных.

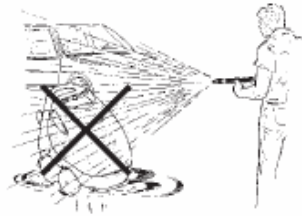
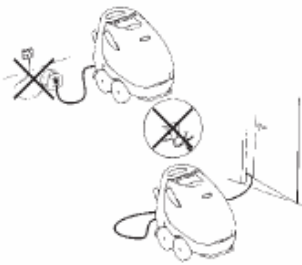
## 10. Техника безопасности.

Как любое электрическое устройство, данный аппарат должен использоваться исключительно по назначению, в соответствии с руководством по эксплуатации. Любые неправильные действия могут привести к поражению электрическим током и другим травмам оператора. В настоящее время данные виды аппаратов производятся согласно инструкциям техники безопасности, которые признаны компетентными институтами по безопасности. Безответственное использование может представлять для людей серьезную опасность.

Оборудование должно использоваться исключительно квалифицированным персоналом. Перед началом использования аппарата настоятельно рекомендуется внимательно ознакомиться со следующими правилами безопасности:

1. Храните аппарат в недоступном для детей месте.
2. Не используйте аппарат в целях, не предусмотренных данным руководством – это может представлять опасность.
3. Запрещается использовать аппарат, находясь в состоянии усталости, а также алкогольного или наркотического опьянения.
4. Не оставляйте оборудование без внимания во время использования.
5. Оборудование должно быть полностью исправно и правильно собрано перед использованием.
6. В зоне воздействия аппарата не должны находиться посторонние люди.
7. Во время использования не оставляйте аппарат в закрытом помещении или в помещении, где отсутствует вентиляция.
8. Струя воды под давлением при неправильном ее использовании может служить источником опасности. Запрещается направлять струю воды под давлением на людей или животных, электрическое оборудование и сам аппарат.
9. Аппарат должен быть защищен от попадания воды и влаги.
10. Устанавливайте аппарат только на ровной поверхности.
11. Оператор должен управлять аппаратом в таких условиях и состояниях, при которых отсутствует риск причинения опасности себе и другим людям. В частности необходимо соблюдать следующие правила:
  - Не использовать аппарат, находясь в неустойчивом положении.
  - Помните, что пистолет высокого давления в открытом состоянии обладает отдачей.





– Необходимо использовать защитную одежду, очки и нескользящую обувь.

– Избегайте загрязнения окружающей среды отходами, токсичными и вредными веществами.

12. Аппарат произведен в соответствии с требованиями текущих правил техники безопасности. Использование электрических приборов подразумевает соблюдение следующих основных правил:

– Убедитесь, что напряжение, указанное на идентификационной пластине аппарата, соответствует напряжению в электросети.

– Убедитесь, что штепсельная вилка соответствует разьему в розетке электросети и правильно подключена.

– Убедитесь в том, что аппарат подключён к исправной электрической сети.

– В случае если необходимо использовать удлинитель или переходник, убедитесь, что его характеристики подходят для использования с данным оборудованием, он расположен на сухой поверхности и защищен от попадания воды.

– Нельзя прикасаться к электрическим компонентам аппарата.

– Если аппарат необходимо оставить без присмотра, его необходимо предварительно отключить от электросети.

– Все работы по диагностике, обслуживанию и ремонту должны производиться только квалифицированным персоналом. Всегда отсоединяйте аппарат от электросети перед выполнением вышеупомянутых операций.

– Не используйте аппарат в непосредственной близости от легко воспламеняемых материалов, таких как бензин, мелкая пыль, растворители.

13. Запрещается тянуть за шланг высокого давления или электрокабель для перемещения аппарата или отсоединения штепселя из розетки электросети. При отключении аппарата от источника электроэнергии необходимо предварительно полностью выключить аппарат.

14. Периодически осматривайте электрический кабель и сам аппарат на предмет повреждений. Если Вы обнаружили какое-либо повреждение, обратитесь в авторизованный сервисный центр для ремонта.

15. Периодически осматривайте шланг высокого давления, пистолет и насадки на предмет повреждений. Если Вы обнаружили какое-либо повреждение, замените их на оригинальные комплектующие, имеющие соответствующую маркировку (максимальное рабочее давление, дата изготовления, имя производителя).

16. Для системы подогрева необходимо использовать дизельное топливо, предназначенное для двигателей внутреннего сгорания.

17. Не размещайте на аппарате посторонние предметы.

18. Запрещается блокировать выхлоп дизельной системы.

19. Во время работы аппарата запрещается накрывать или блокировать вентиляционное отверстие.

20. Для вывода из аппарата продуктов горения топлива во время работы используйте вытяжку отработанных газов. Использование аппарата в закрытом помещении без вытяжки может привести к отравлению людей угарным газом.

21. Запрещается использовать аппарат при температуре ниже 0°C, при необходимости хранения аппарата при минусовой температуре необходимо прокачать его незамерзающей жидкостью.

22. В случае ненормальной работы аппарата немедленно выключите аппарат, а затем отключите его от источника электроэнергии. Сообщите

о неисправностях в авторизованный сервисный центр.

23. Когда аппарат не используется, блокируйте курок пистолета во избежание несчастных случаев.

24. Перемещайте аппарат только с помощью направляющей рукоятки.

25. При замене запчастей и аксессуаров должны использоваться только оригинальные комплектующие.

## 11. Устранение неисправностей.

Неисправность	Возможная причина	Способ устранения
<b>Помпа работает нормально, но давление ниже установленной отметки.</b>	Помпа качает воздух. Клапаны изношены или загрязнены. Уплотнения перепускного клапана изношены. Наконечник насадки неправильно установлен, загрязнен или изношен. Уплотнения плунжеров изношены. Фильтр загрязнен.	Убедиться, что шланги и фитинги не пропускают воздух. Обратиться в сервисный центр для их прочистки или замены. Обратиться в сервисный центр для их замены.  Проверить, при необходимости прочистить или заменить. Обратиться в сервисный центр для их замены. Проверить, при необходимости почистить.
<b>Нестабильное давление.</b>  <b>Нестабильное давление.</b>	Клапаны изношены или повреждены.  Помпа качает воздух.  Уплотнения плунжеров изношены. Фильтр загрязнен.	Обратиться в сервисный центр для их прочистки или замены. Убедиться, что шланги и фитинги не пропускают воздух. Обратиться в сервисный центр для их замены. Проверить, при необходимости почистить.
<b>Давление падает после периода нормальной работы.</b>	Наконечник насадки неправильно установлен или изношен. Клапаны изношены, загрязнены или повреждены. Уплотнения перепускного клапана изношены. Уплотнения плунжеров изношены. Фильтр загрязнен.	Проверить, при необходимости заменить.  Обратиться в сервисный центр для их прочистки или замены. Обратиться в сервисный центр для их замены.  Обратиться в сервисный центр для их замены. Проверить, при необходимости почистить.
<b>Шумы при работе помпы.</b>	Помпа качает воздух. Клапаны изношены или загрязнены.  Подшипники изношены. Поступает слишком горячая вода.  Фильтр загрязнен.	Убедиться, что шланги и фитинги не пропускают воздух. Обратиться в сервисный центр для их прочистки или замены. Обратиться в сервисный центр для их замены. Проверить, чтобы температура воды на входе достигала не более 50°C. Проверить, при необходимости почистить.
<b>Наличие воды в масле.</b>	Высокая влажность воздуха. Уплотнения плунжеров или масляные сальники изношены.	Проверить и менять масло в два раза чаще. Обратиться в сервисный центр для их замены.
<b>Утечка воды из под помпы.</b>	Уплотнения плунжеров изношены. Манжеты плунжеров изношены.	Обратиться в сервисный центр для их замены. Обратиться в сервисный центр для их замены.
<b>Утечки масла.</b>	Масляные сальники изношены.	Обратиться в сервисный центр для их замены.
<b>При нажатии кнопки двигатель не запускается.</b>	Штепсель неправильно подсоединен к электросети, либо недостаточное напряжение в сети.	Проверить штепсель, электрокабель и выключатель.
<b>После периода нормальной работы двигатель отключается.</b>	Выключатель неисправен.	Обратиться в сервисный центр для его ремонта.
<b>При включении аппарата двигатель шумит, но не работает.</b>	Напряжение в электросети недостаточное для работы мотора. Помпа повреждена или заморожена.  Используется неподходящий удлинительный кабель.	Проверить, что напряжение в электросети соответствует требуемому. Поместить в теплое помещение на некоторое время или обратиться в сервисный центр. Следовать указаниям пункта «Использование удлинительных кабелей».
<b>Двигатель самопроизвольно останавливается.</b>	Сработала тепловая защита от перегрева мотора.	Проверить, что напряжение в электросети соответствует требуемому. Дать остыть мотору в течение получаса.

<b>Горелка самопроизвольно отключается.</b>	Нет дизельного топлива в баке. Электроды загрязнены. Форсунка насадки загрязнена и нет давления. Высоковольтные электрокабели повреждены. Топливный фильтр загрязнен.	Наполните дизельным топливом соответствующий бак. Проверить, при необходимости почистить. Проверить, при необходимости почистить. Обратиться в сервисный центр для их замены. Обратиться в сервисный центр для его замены.
<b>Слишком большое задымление от горелки</b>	Давление топлива слишком высокое. Бойлер загрязнен.	Отрегулируйте подачу топлива путем поворота регулировочных винтов против часовой стрелки. Обратиться в сервисный центр для его чистки.
<b>Температура воды меньше заданной</b>	Топливная форсунка загрязнена. Топливный фильтр загрязнен. Топливный насос не вырабатывает достаточное давление.	Обратиться в сервисный центр для ее замены. Обратиться в сервисный центр для его замены. Отрегулируйте подачу топлива путем поворота регулировочных винтов по часовой стрелке.
<b>При закрытии пистолета горелка продолжает работать</b>	Микровыключатель давления не исправен.	Обратиться в сервисный центр для его ремонта.

## ! ОПАСНОСТЬ

*Все операции по устранению неисправностей должны выполняться, когда аппарат выключен и отсоединён от источника электропитания. Все операции по замене запчастей должны выполняться квалифицированным персоналом в авторизованном сервисном центре.*

### 12. Гарантийные обязательства.

Настоящие обязательства не ограничивают определенные права потребителей, но дополняют и уточняют оговоренные законом обязательства, предполагающие соглашение (договор) сторон.

Перед использованием товара обязательно прочтите все условия данных гарантийных обязательств и руководство по эксплуатации, прилагаемой к товару.

Тщательно проверьте внешний вид товара и его комплектность, указанную в руководстве по эксплуатации. Все претензии по внешнему виду и комплектности предъявляйте продавцу при принятии товара.

Настоящая гарантия предоставляет Вам право при обнаружении в товаре недостатков, возникших из-за дефектов изготовления или материалов (то есть, вследствие обстоятельств, за которые отвечает изготовитель) на их бесплатное устранение в течение гарантийного срока, который составляет двенадцать месяцев и начинается с момента передачи товара покупателю.

При наличии претензий по качеству обратитесь в уполномоченную организацию, осуществляющую гарантийное обслуживание. При отсутствии такой организации в Вашем городе Вы можете обратиться в торговое предприятие, где был приобретен товар.

Для получения гарантийного обслуживания необходимо предоставить: настоящий Гарантийный Талон, а также по требованию сервисного центра документ, подтверждающий приобретение товара (расходная накладная и/или кассовый чек).

**НЕ ПРИНИМАЮТСЯ** гарантийные талоны, которые неправильно или не полностью заполнены, с подчистками и исправлениями.

Доставка оборудования, подлежащего гарантийному ремонту, в сервисную службу и обратно осуществляется силами клиента и за его счет, если иное не оговорено в дополнительных письменных соглашениях.

Гарантийное обслуживание выполняется бесплатно, включая выполнение ремонтных работ и стоимость необходимых материалов.

Срок гарантийного обслуживания устанавливается в соответствии с существующим законодательством и зависит от трудоемкости ремонта.

Все узлы и компоненты, являющиеся частью неисправного (заявленного на гарантийное обслуживание) оборудования, замененные в течение гарантийного периода, наследуют гарантийный период и условия всего изделия в целом, т.е. ни на данные компоненты, ни на изделие в целом не предусматривается безусловное расширение (продление) гарантийного периода.

Гарантийное обслуживание не включает в себя работы по техническому обслуживанию, ремонту или замене запчастей и комплектующих в связи с их износом в процессе эксплуатации.

Продавец не несет ответственности ни за какие-либо убытки, связанные с выходом из строя и ремонтом оборудования.

**Гарантия качества товара не распространяется:**

- На составляющие части товара, изнашивающиеся в процессе эксплуатации (клапаны, уплотнения, сальники, защитные кожухи, смазка, графитовые щетки электродвигателя, ремни и т.п.);
- На аксессуары, прилагаемые в комплекте или дополнительно приобретенные к товарам и изнашивающиеся в процессе эксплуатации (насадки и их элементы, трубки, фильтры, шланги, щетки, пэды, скребки и т.п.);
- На товары, у которых отсутствует идентификационная пластина или наклейка с серийным номером;
- На товары, которые вышли из строя и/или получили дефекты вследствие нарушения правил эксплуатации, и/или хранения, и/или транспортировки, указанных в руководстве по эксплуатации; несоответствия требований руководства по эксплуатации и/или нестабильности параметров водных трубопроводов, сетей электропитания, условий окружающей среды и других внешних факторов;
- На товары, которые вышли из строя и/или получили дефекты вследствие применения не по назначению; неосторожного и/или небрежного использования (включая перегрузку), приведшего к повреждениям; использования неоригинальных комплектующих и запчастей, модификации, вскрытия и/или ремонта неуполномоченной организацией (частным лицом);
- На товары, которые вышли из строя и/или получили дефекты вследствие несвоевременного прохождения периодического технического обслуживания, указанного в руководстве по эксплуатации;
- На товары, эксплуатировавшиеся с неустраненными недостатками;
- На внешние и внутренние загрязнения, возникшие в процессе эксплуатации или по вине потребителя;
- На механические повреждения (трещины, царапины, сколы и т.п.), возникшие в процессе эксплуатации, по вине потребителя или вызванные воздействием агрессивных сред, высоких и низких температур;
- На неисправности, которые вызваны не зависящими от производителя причинами, такими как: действия третьих лиц, несчастные случаи, явления природы, стихийные бедствия, домашние и дикие животные, насекомые, бытовые факторы, попадание жидкостей и инородных предметов внутрь изделия независимо от их природы, если возможность подобного не оговорена в технической документации и руководстве по эксплуатации.