



## **Lt 50 Пеногенератор/Опрыскиватель**

Изготовлен из нержавеющей стали

Модель :  
**SCX/50**

Объем бака:  
**50 литров**

Диапазон рабочих температур  
:  
**+5 +60 °C**

Год выпуска:  
**2005**

Рабочее давление :  
**8 бар**

**Инструкция по эксплуатации**

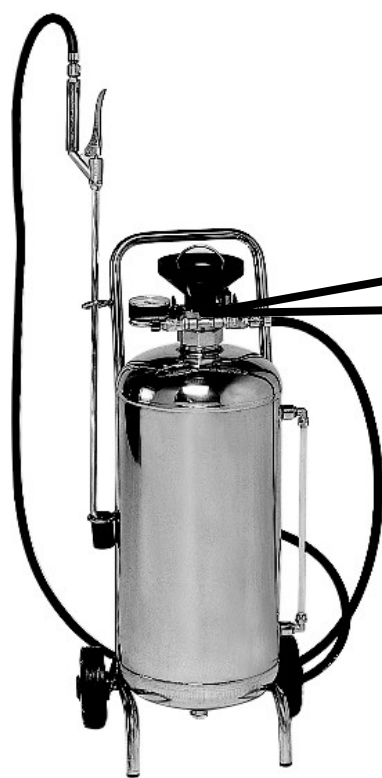


**MADE IN ITALY**

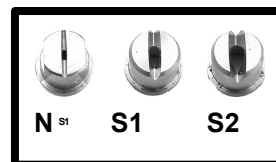
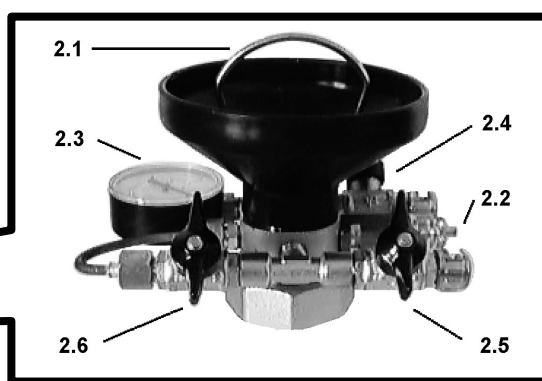


**Важные рекомендации:**

Для правильного и безопасного использования аппарата, пожалуйста, внимательно прочтите данную инструкцию!



**3CX/50**



**2 - Аксессуары:**

- 2.1 крышка заливной горловины
- 2.2 предохранительный клапан 8 бар
- 2.3 манометр 0-12 бар
- 2.4 регулятор подачи воздуха
- 2.5 регулятор количества смеси
- 2.6 регулятор качества смеси

## ТЕХНИКА БЕЗОПАСНОСТИ

**Любое неправильное использование аппарата или использование аппарата не по назначению запрещено. Несоблюдение ниже перечисленных ограничений и запретов расценивается как неправильное использование аппарата.**

- При использовании аппарата необходимо соблюдать все рекомендации и ограничения касательно давления и температуры, указанные на маркированной пластине аппарата.
- Запрещено проводить любые работы по обслуживанию и ремонту аппарата, когда он находится под давлением.
- НЕ отсоединять предохранительный клапан и манометр; периодически проверяйте их исправность и заменяйте их в случае необходимости, используя только оригинальные запасные части, которые Вы можете приобрести у Вашего поставщика.
- По возможности избегать использования аппарата в помещении, где отсутствует вентиляция; необходимо проявлять повышенную осторожность, не помещать аппарат в непосредственной близости от огня или раскалённых поверхностей.
- Запрещено эксплуатировать аппарат во время вибрации, которая может привести к усталостным трещинам аппарата и его элементов.
- НЕ оставлять недоиспользованный химический раствор в баке; после окончания работ необходимо полностью опустошить бак и тщательно промыть его.
- Каждые 6 месяцев необходимо проверять бак на предмет выявления коррозии; при обнаружении признаков коррозии необходимо обратиться в сервисный центр Вашего поставщика.
- Каждый раз перед тем, как открыть крышку заливной горловины (2.1) и перед обслуживанием аппарата, необходимо убедиться в том, что отсутствует внутреннее давление в баке и что бак пуст, (внутреннее давление приравнивается к атмосферному давлению).
- **ПРЕДУПРЕЖДЕНИЕ:** аппарат находится под давлением, бак изготовлен из стали; использование непредусмотренных для этого химических растворов может привести к опасности взрыва!
- Нельзя заливать в бак огнеопасные, взрывоопасные, легко воспламеняемые, токсичные вещества, а также кислоты и щелочи.
- Более того, перед заливкой химического средства в бак необходимо убедиться в том, что данный раствор не нанесет вреда аппарату и не создаст взрывоопасную ситуацию. Для этого необходимо внимательно читать все характеристики и рекомендации по использованию указанные поставщиком химических средств.
- Аппарат снабжен тележкой, позволяющей передвигать аппарат вручную. **ЗАПРЕЩАЕТСЯ** перемещать аппарат, находящийся под давлением, используя механические устройства.
- Запрещается направлять струю аппарата на людей, животных, машины и оборудование, которое находится под напряжением.

## Эксплуатация

### 3 - СОЕДИНЕНИЕ ПИСТОЛЕТА

перед использованием аппарата необходимо присоединить пистолет и шланг. Для этого необходимо следующее:

- 3.1 вставьте один конец шланга разъем пистолета.
- 3.2 вставьте другой конец шланга в разъем регулятора количества смеси (2.5) .

### 4 - ЗАПРАВКА

Залейте в бак химический раствор через заливную горловину (2.1). Перед тем, как открыть крышку горловины необходимо:

- 4.1 убедиться с помощью манометра (2.3) в том, что в баке отсутствует давление; в противном случае необходимо открыть кран регулятора подачи воздуха (2.4) и выпустить весь воздух, находящийся в баке.
- 4.2 откройте крышку заливной горловины (2.1) и налейте в бак химический раствор для образования пены, используя воронку.
- 4.3 закройте крышку заливной горловины (2.1). Аппарат готов к использованию.

### 5 - НАГНЕТАНИЕ ДАВЛЕНИЯ В БАК

- 5.1 присоедините аппарат через регулятор подачи воздуха (2.4) к компрессору.
- 5.2 откройте кран регулятора подачи воздуха (2.4) и установите давление в баке желаемой величины.

**ВНИМАНИЕ: МАКСИМАЛЬНОЕ ДОПУСТИМОЕ ДАВЛЕНИЕ 8 БАР.**

### 6 - ПОДАЧА ХИМИЧЕСКОГО РАСТВОРА

Аппарат может использоваться в качестве опрыскивателя или пеногенератора.

#### ИСПОЛЬЗОВАНИЕ АППАРАТА В КАЧЕСТВЕ ОПРЫСКИВАТЕЛЯ

- 6.1 откройте регулятор подачи смеси (2.5), к которому перед этим был присоединен шланг и пистолет (см. п.3), убедившись в том, что регулятор качества смеси (2.6) закрыт.
- 6.2 на пистолете необходимо установить форсунку с узким сечением (N).
- 6.3 твердо держите в руках пистолет и, нажав на курок, направьте струю на обрабатываемую поверхность.

#### ИСПОЛЬЗОВАНИЕ АППАРАТА В КАЧЕСТВЕ ПЕНОГЕНЕРАТОРА

- 6.4 откройте регулятор количества смеси (2.5) и регулятор качества смеси (2.6)
- 6.5 на пистолете необходимо установить форсунку с большим сечением:
  - "S1" для пены небольшой плотности
  - "S2" для плотной пены
- 6.6 твердо держите в руках пистолет и, нажав на курок, направьте струю на обрабатываемую поверхность.
- ВНИМАНИЕ:** существует возможность регулировки плотности пены с помощью регулятора качества смеси (2.6).
- 6.7 в случае если химическое средство в баке не закончилось, а для продолжения работы не хватает давления воздуха, необходимо повторить операции начиная с пункта 5.
- 6.8 в случае если химическое средство в баке закончилось, но есть необходимость продолжать работу, необходимо повторить операции начиная с пункта 4.

**ВНИМАНИЕ: НИКОГДА НЕ ОСТАВЛЯЙТЕ В БАКЕ НЕ ДОИСПОЛЬЗОВАННЫЙ ХИМИЧЕСКИЙ РАСТВОР; ПОСЛЕ ИСПОЛЬЗОВАНИЯ АППАРАТА НЕОБХОДИМО ОПУСТОШИТЬ И ТЩАТЕЛЬНО ПРОМЫТЬ БАК.**